

OBRA : **DETALLE CAMARA AP**

CONTENIDO : **CAMARA VALVULA AGUA POTABLE
PLANTA, ELEVACIONES Y CORTE
CUADROS Y DETALLES**

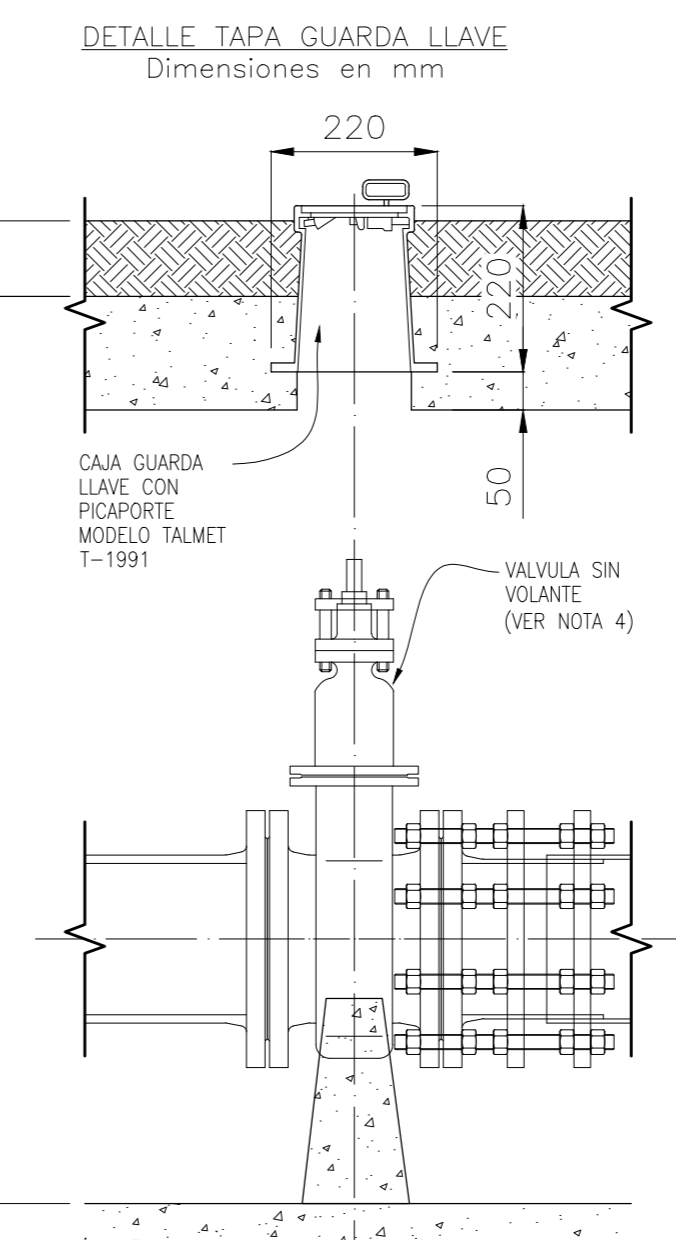
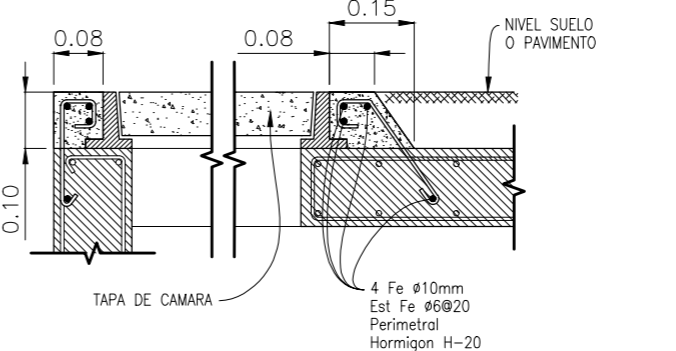
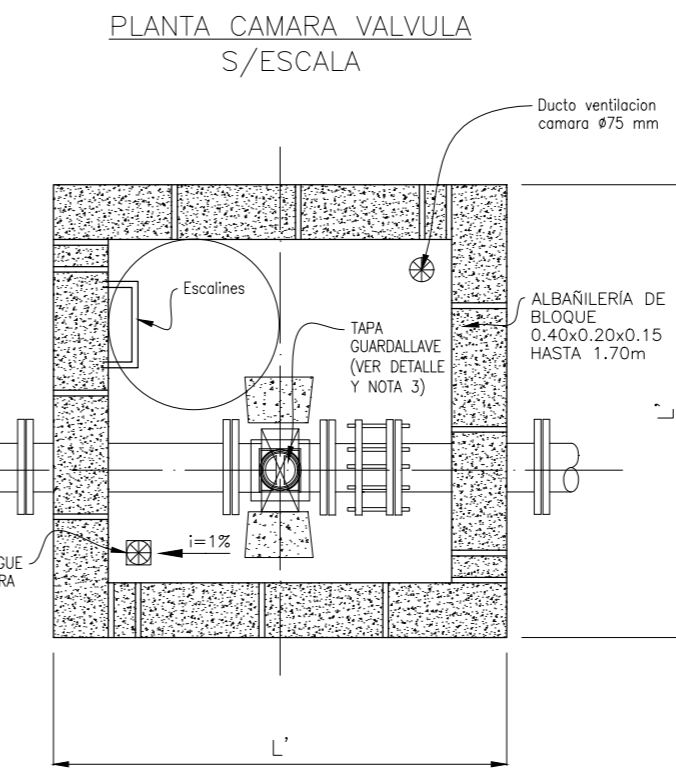
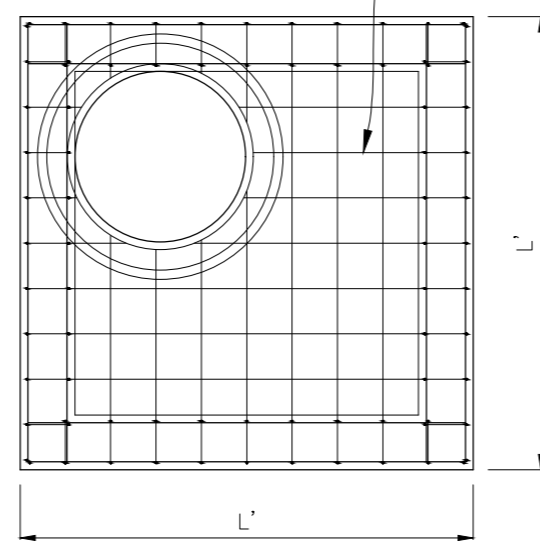
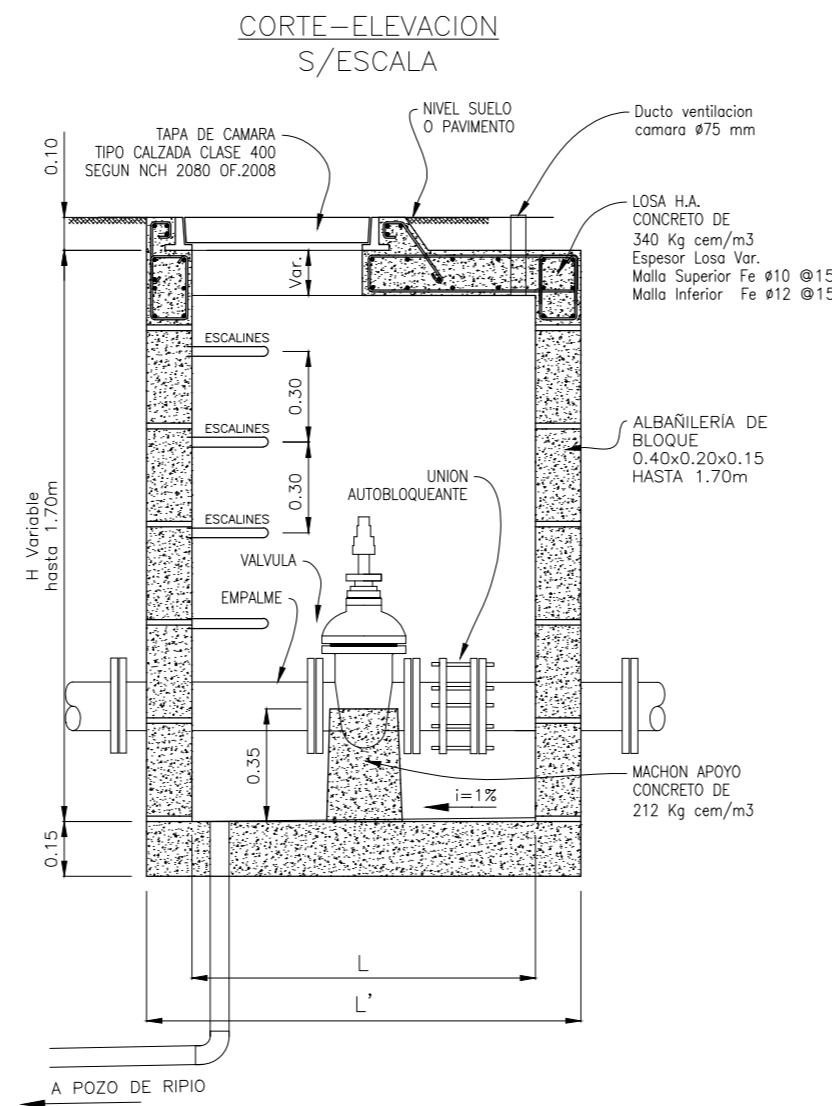
PROYECTADO POR : **Altiplano**
INGENIERO PROYECTISTA
AGUAS DEL ALTIPLANO

PROYECTO AGUAS DEL ALTIPLANO N°	FECHA : julio 2016	PLANO N° :	REVISION
	ESCALA : INDICADAS	01 DE 01	

- NOTAS:
- SE INSTALARAN ESCALINES DE AC. GALVANIZADO $\phi 3/4"$ @ 0.30m DE SEPARACION EN LA CANTIDAD SUFICIENTE, DE TAL MANERA QUE LA DISTANCIA ENTRE EL ÚLTIMO ESCALIN Y EL PISO DE LA CÁMARA SEA MÁXIMO O IGUAL A 0.5m.
 - LA TAPA DE LA CÁMARA SERÁ DEL TIPO CALZADA CLASE 400. EL ANILLO SERÁ EN FUNDICIÓN GRIS CON PESTAÑAS PERFORADAS PARA ANCLAJE; EL ANCLAJE A LA LOSA DE LA CÁMARA PODRÁ SER MEDIANTE INSERTOS DE fe $\phi 10$ O PERNOS HILTI QUE PROPORCIONEN UN AFIANZAMIENTO SEGURO.
 - EL GUARDA LLAVE A INSTALAR EN LA LOSA DE LA CAMARA DEBE ESTAR CENTRADO AL EJE DEL VASTAGO DE LA CAMARA, DE TAL MANERA QUE PERMITA SU OPERACION DESDE EL EXTERIOR MEDIANTE LLAVE DE MANIOBRA
 - LAS VALVULAS DEBEN PROVEERSE CON DADO O SOBRE MACHO ADAPTADOR. EL VOLANTE SE CONSIDERARA SOLAMENTE CUANDO ESTA NO PUEDA SER OPERADA DESDE EL EXTERIOR.
 - SE UTILIZARÁ ACERO CALIDAD A44-28 H CON RESALTES.
 - EL HORMIGÓN SERÁ CALIDAD H-25 EN PILARES, CADENAS Y LOSAS.
 - EN CÁMARA DE VÁLVULA DE DIÁMETRO 150mm o SUPERIOR, SE USARÁN PASAMUROS DE 0.8m DE LARGO.
 - EMPLANTILLADO DE 170 Kg. cem/m³ e= 10 cm.
 - LOS MACHONES DE APOYO SE CONFECCIONARAN CON HORMIGÓN 212 Kg.cem/m³.
 - ESTUCO INTERIOR Y EXTERIOR e= 2 cm.
 - RECUBRIMIENTO ENFIERRADURA = 2 cm.
 - RADIER SERÁ HORMIGÓN H-20

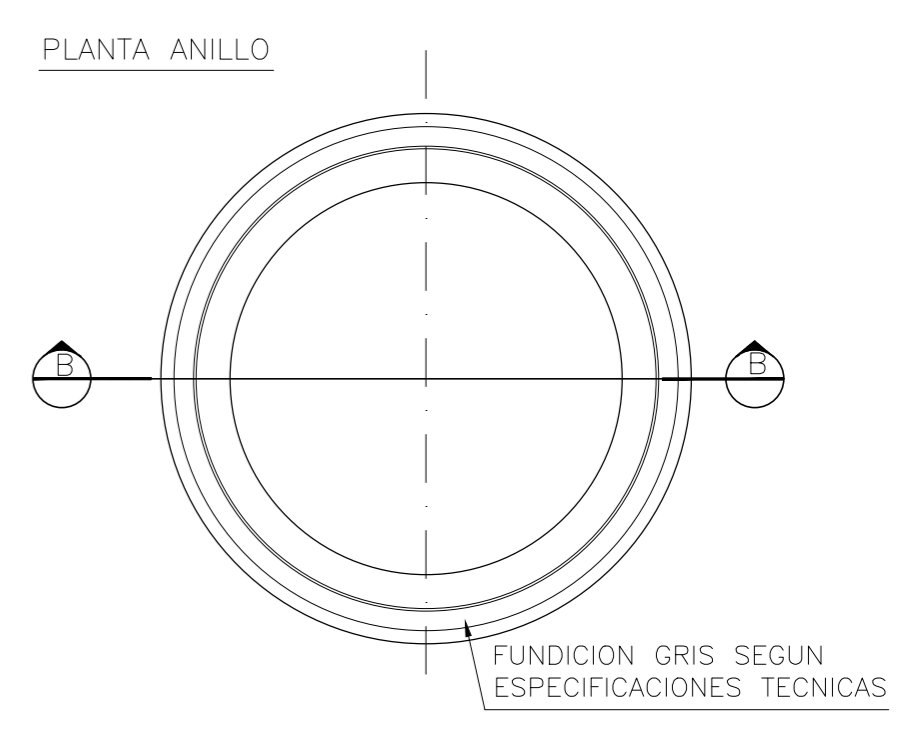
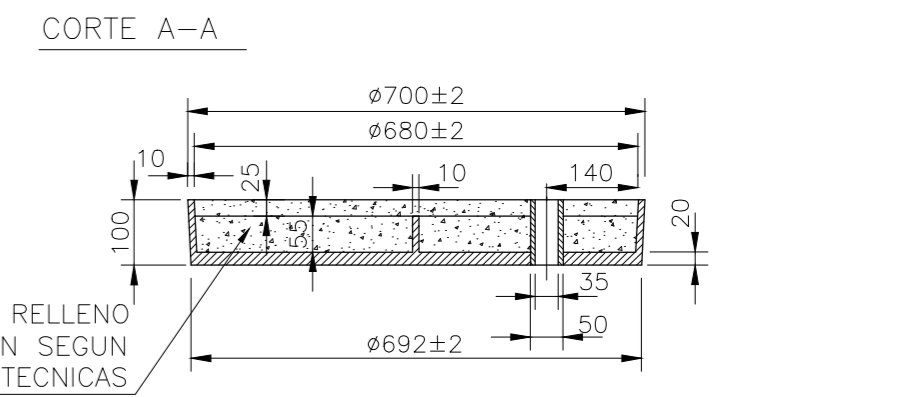
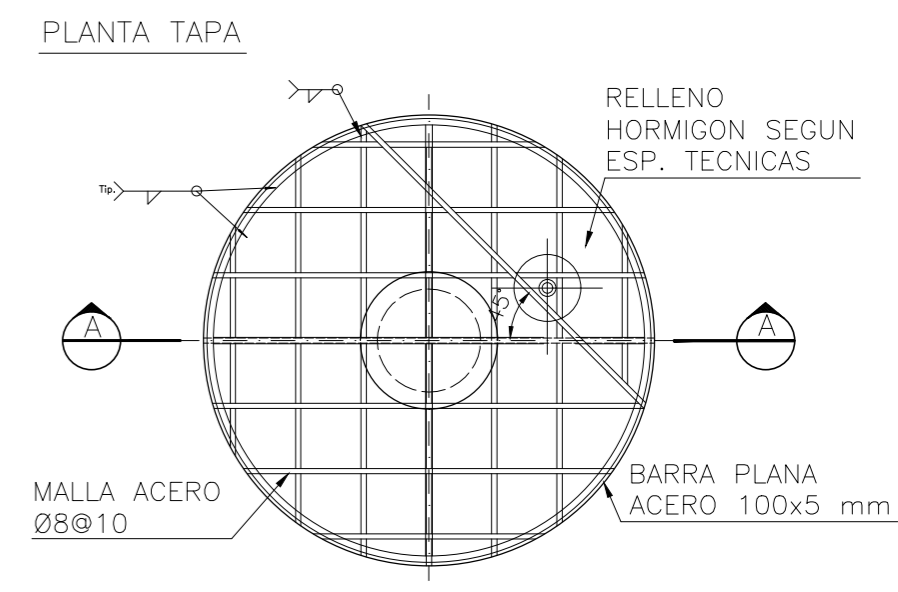
DETALLE CAMARA VALVULA H.A. TIPICA

ESCALA: S/ESC



DETALLE ANILLO Y TAPA TIPO CALZADA

ESCALA: S/ESC.



DIMENSIONES DE CAMARAS DE ACUERDO AL DIAMETRO EN METROS

DIAMETRO	H (m)	L(m)	L' (m)
75-100-125	Var	1,00	1,30
150-200	Var	1,20	1,50
250-300-350	Var	1,40	1,70
400-450	Var	1,50	1,80