

**LA HUAYCA**  
**PLAN DE DESARROLLO**  
**LA HUAYCA - REGIÓN DE TARAPACÁ**

CONTENIDO :  
**SISTEMA DE AGUA POTABLE**  
**ESQUEMA DE INFRAESTRUCTURA OBRAS FUTURAS**

FECHA :	MARZO 2023	PLANO N° :	01 DE 01	REVISIÓN
ESCALA :	INDICADAS			

**SISTEMA DE PRODUCCIÓN - DISTRIBUCIÓN**  
**LA HUAYCA**

**REPOSICIÓN Y CONSERVACIÓN**  
 RENOVACIÓN RED A.P.  
 L=100m  
 (2024-2028)

RED DE DISTRIBUCIÓN  
 Sector= LA HUAYCA  
 Longitud Total = 4.019 [m]

ALIMENTADORA LA HUAYCA  
 40\_1101\_2\_01  
 HDPE  
 L = 4.212 m  
 D = 160 mm

Red de Distribución  
 LA HUAYCA

Estanque Elevado  
 LA HUAYCA  
 40\_402\_2\_01  
 Volumen = 100 m<sup>3</sup>  
 Altura Torre = 20 m  
 Cta.Rodier = 1023 msnm  
 Cta.Rebase = 1026,3 msnm

PLANTA ELEVADORA  
 LA HUAYCA - INCENDIO  
 40\_301\_1\_02  
 TIPO = A  
 Caudal = 16 l/s  
 h. monométrica = 25 m  
 h. Geométrica = 20 m  
 N° Equipos = 2 (1+1)

ESTANQUE LA HUAYCA  
 40\_401\_1\_03  
 Volumen = 100 m<sup>3</sup>  
 Cta. Rodier = 1012,5 m  
 Cta. Rebase = 1017 m

Planta de Filtros  
 La Huayca  
 40\_501\_01  
 Caudal = 5 l/s

Centro de Cloración  
 LA HUAYCA  
 Caudal = 5 l/s

Planta Elevadora  
 LA HUAYCA  
 40\_301\_1\_01  
 Tipo = A  
 Caudal = 5 l/s  
 h. Monométrica = 21 m  
 h. Geométrica = 20 m  
 N° Equipos = 2 (1+1)

IMPULSION CANCHONES - DIANA ANTIGUA  
 30\_1101\_1\_24  
 L=244,5m D=300mm Acero Negro

Estanque Canchones N°1  
 30\_401\_1\_01  
 Volumen = 1000 m<sup>3</sup>  
 Cta.Rodier = 1013 msnm  
 Cta.Rebase = 1017,5 msnm

Estanque Semienterrado  
 CANCHONES 2  
 Volumen = 1000 m<sup>3</sup>  
 Cta.Rodier = 1012,3 msnm

TORRE DE AERACION  
 ABATE Mh

**SIMBOLOGIA**

	CAPTACION SUPERFICIAL CON BARRERA		CENTRO DE CLORACION
	CAPTACION SUPERFICIAL SIN BARRERA		CENTRO DE FLUORURACION
	VERTIENTE		REDES DE DISTRIBUCION
	SONDAJE		MACROMEDIDOR
	DRENES		FLOCULADOR
	NORIA		DECANTADOR
	ESTANQUE ELEVADO		GRUPO GENERADOR
	ESTANQUE SEMIENTERRADO		VALVULA REDUCTORA DE PRESION
	PLANTA ELEVADORA		CAMARA DE CARGA
	PLANTA DE FILTROS EN PRESION		DESARENADOR
	PLANTA GRAVITACIONAL DE FILTROS RAPIDOS		SUBESTACION
	V.C. VALVULA CERRADA		ANTI GOLPE DE ARIETE
	N.C. VALVULA NORMALMENTE CERRADA		VALVULA ABIERTA

**DISEÑO DE INGENIERIA**  
 Ingeniería Básica y detalle del nuevo proyecto Tk 200 m<sup>3</sup> (2024)

**CONSTRUCCIÓN**  
 Construcción Tk 200 m<sup>3</sup> (2025)

Sondaje Cumiflota N°495 (Reserva)  
 203\_131\_CU\_005  
 Caudal = 54 l/s  
 Prof. N. D. = S/I  
 Diámetro = 16 Pulgada  
 Profundidad = 110 m

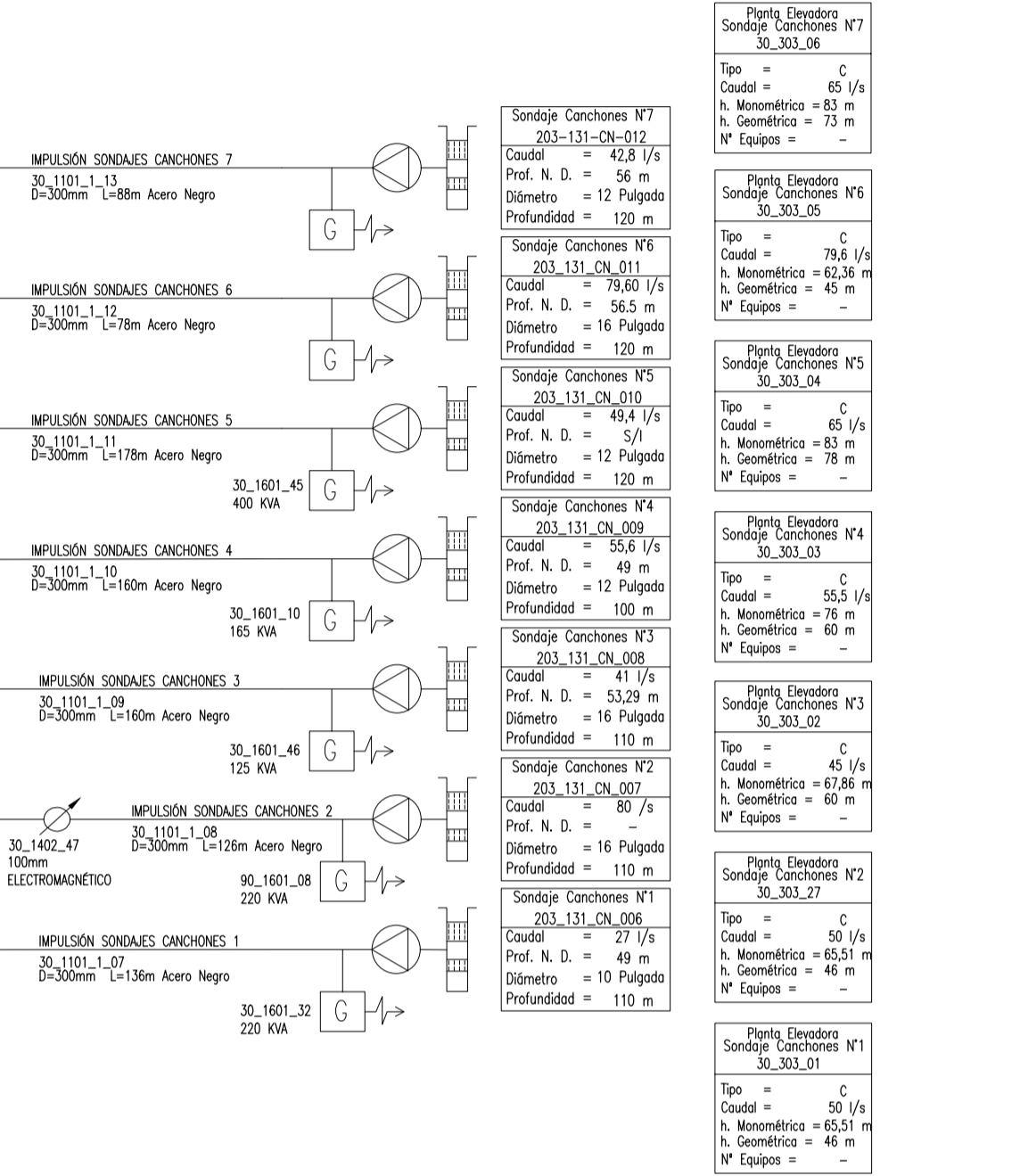
Sondaje Cumiflota N°494  
 203\_131\_CU\_003  
 Caudal = 120 l/s  
 Prof. N. D. = S/I  
 Diámetro = 16 Pulgada  
 Profundidad = 110 m

Sondaje Cumiflota N°493 (Reserva)  
 203\_131\_CU\_004  
 Caudal = 56 l/s  
 Prof. N. D. = S/I  
 Diámetro = 16 Pulgada  
 Profundidad = 110 m

Planta Elevadora Sondaje Canchones N°495  
 30\_303\_15  
 Tipo = C  
 Caudal = 67,1 l/s  
 h. Monométrica = 38 m  
 h. Geométrica = 39,8 m  
 N° Equipos = -

Planta Elevadora Sondaje Canchones N°494  
 30\_303\_14  
 Tipo = C  
 Caudal = 127 l/s  
 h. Monométrica = 103,67 m  
 h. Geométrica = 99,8 m  
 N° Equipos = -

Planta Elevadora Sondaje Canchones N°493  
 30\_303\_13  
 Tipo = C  
 Caudal = 65,9 l/s  
 h. Monométrica = 110,78 m  
 h. Geométrica = 77,5 m  
 N° Equipos = -



Planta Elevadora Sondaje Canchones N°7 30_303_06	Tipo = C Caudal = 65 l/s h. Monométrica = 85 m h. Geométrica = 73 m N° Equipos = -
Planta Elevadora Sondaje Canchones N°6 30_303_05	Tipo = C Caudal = 78,8 l/s h. Monométrica = 62,36 m h. Geométrica = 45 m N° Equipos = -
Planta Elevadora Sondaje Canchones N°5 30_303_04	Tipo = C Caudal = 65 l/s h. Monométrica = 83 m h. Geométrica = 78 m N° Equipos = -
Planta Elevadora Sondaje Canchones N°4 30_303_03	Tipo = C Caudal = 55,5 l/s h. Monométrica = 60 m h. Geométrica = 48 m N° Equipos = -
Planta Elevadora Sondaje Canchones N°3 30_303_02	Tipo = C Caudal = 45 l/s h. Monométrica = 67,88 m h. Geométrica = 60 m N° Equipos = -
Planta Elevadora Sondaje Canchones N°2 30_303_01	Tipo = C Caudal = 50 l/s h. Monométrica = 65,51 m h. Geométrica = 46 m N° Equipos = -
Planta Elevadora Sondaje Canchones N°1 30_303_00	Tipo = C Caudal = 50 l/s h. Monométrica = 65,51 m h. Geométrica = 46 m N° Equipos = -
Planta Elevadora Sondaje Canchones E 30_303_09	Tipo = C Caudal = 40,4 l/s h. Monométrica = 72 m h. Geométrica = 67 m N° Equipos = -
Planta Elevadora Sondaje Canchones H 30_303_24	Tipo = C Caudal = 45,3 l/s h. Monométrica = 45,62 m h. Geométrica = 37,2 m N° Equipos = -